

Laboratorium Techniki Budowlanej s.c.  
 B. Wojtowicz, A. Żyła, M. Żyła  
 41-306 Dąbrowa Górnicza, ul. Łaski 83  
 NIP 625-21-29-966  
 Numer notyfikacji/Notified body/ 1827



tel/ fax (0-...)(32) 26 44 079; tel. (0-608) 50 66 32, (0-608) 50 66 35  
 Bank Śląski o/Dąbrowa Górnicza nr 57 1050 1272 1000 0022 3368 1416

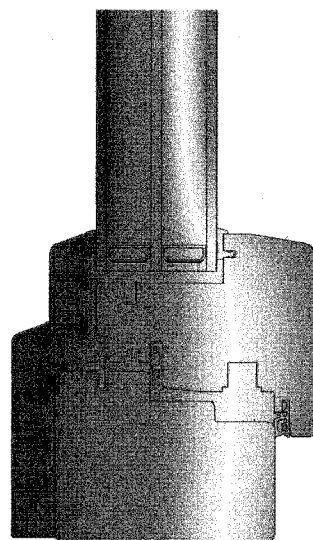
AB 661

## Świadectwo Badań Wstępnych Typu do normy PN-EN 14351-1+A1 Nr 873/B – 2012 – 1

Laboratorium Techniki Budowlanej przeprowadziło wg norm PN-EN ISO 10077-1:2007 i PN-EN ISO 10077-2:2005 obliczenia cieplne okien i drzwi balkonowych, należących do systemu **THERMAX 2**, opisanych w sprawozdaniu 873/B-2012, na zlecenie firmy:

**„SŁOWIŃSCY” sp. j.**  
 ul. Wspólna 2  
 62-400 Słupca

Wyniki badań		
Złożenie elementów	Skrzydło/ ościeżnica pion i górny poziomy	Skrzydło/ ościeżnica dolny poziomy
$U_f$ [W/m <sup>2</sup> K]	1,1	1,1
$\Psi$ [W/mK]	0,039	0,040
$U_g$ [W/m <sup>2</sup> K]	0,5	
$U_w$ [W/m <sup>2</sup> K] dla okna 1,23x1,48 m	<b>0,8</b>	
Wyniki badań odnoszą się jedynie do badanej próbki i warunków badania. Deklarowanie parametrów dla innych obiektów należy prowadzić zgodnie z zasadami podanymi w normie PN-EN 14351-1+A1.		



Kierownik Jakości

*Andrzej Żyła*

mgr inż. Andrzej Żyła



Kierownik Techniczny

*Bogdan Wójtowicz*  
 mgr inż. Bogdan Wójtowicz

Dąbrowa Górnicza, data 06 września 2012 r.